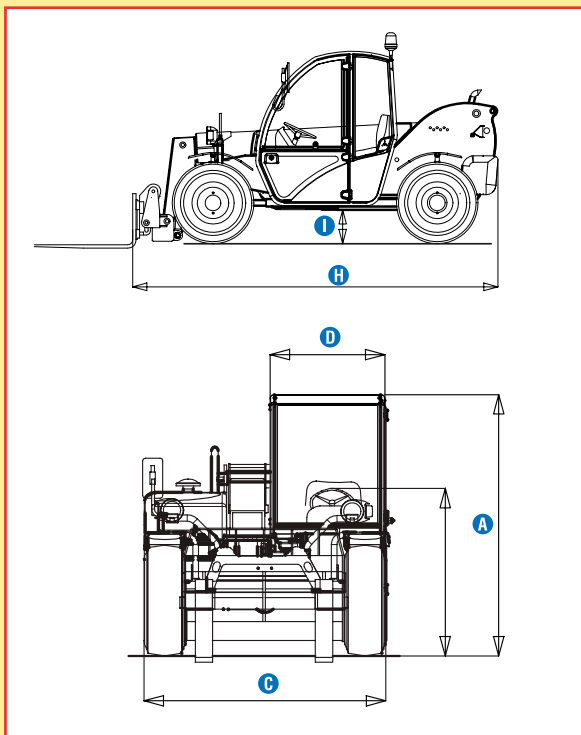


GENIE GTH 2506 Teleskoplaster 6m

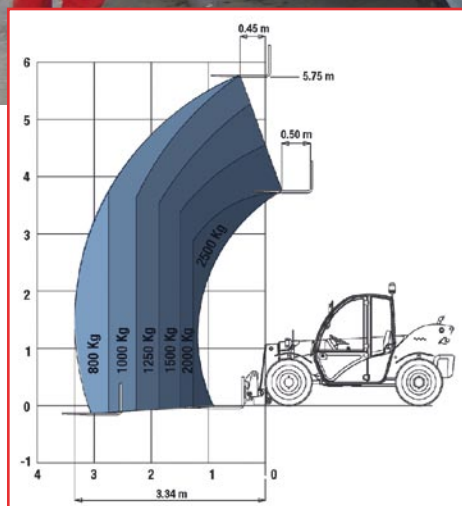
Spesifikasjoner Gruppe: 706

| | |
|---|----------|
| Modell: | GTH 2506 |
| Løftehøyde: | 5,75 m |
| Maks løftekapasitet: | 2500 kg |
| Løftekapasitet på maks høyde: | 1250 kg |
| Løftekapasitet ved maks utlegg: | 800 kg |
| Maks horisontal rekkevidde: | 3,34 m |
| Rekkevidde på maksimum høyde: | 0,45 m |
| Svingradius innsiden: | 1,68 m |
| Svingradius utsiden: | 3,34 m |
| Egenvekt: | 4,450 kg |
| Motor: Perkins turbodiesel 63 KW/101 hp | |
| Røffe terrengdekk: 12x13,5 PR10 8-holes | |
| A Byggehøyde: | 1,92 m |
| C Total bredde: | 1,80 m |
| D Bredde på Cabinen innvendig: | 0,86 m |
| H Total lengde: | 3,72 m |
| I Bakkeklaring: | 0,36 m |

Utstyr:
Hydrauliske sideskift. Gaffelforlengere.
Jibb med krok. 500 liters skuff.



Montering av aggregat på bilverksted.



Standard utstyr: ■ Comfort cabin med ergonomisk fører plass utstyrt med varme og fullt lysutstyr ■ 4x4x4 med differensial sperre ■ 2 speed girkasse ■ Parallellstyring/ 4 hjulstyring/styring på forhjulene ■ Hydrostatisk drift ■ Digital lasteindikator ■ Multi funksjons elektronisk joystick ■ Olje fyllte brems (vedlikeholdsfrie) ■ God fremkommelighet ■ God oversikt ■ Hydraulisk hurtigkoppling på bom ■ Ekstra hydraulisk uttak på bom. (annet utstyr)

Ta kontakt med oss for priser og spørsmål