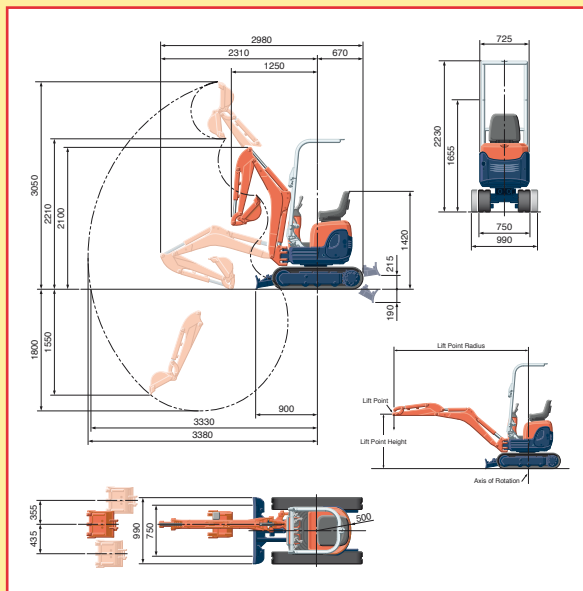


## Kubota U10 Gravemaskin

### Spesifikasjoner Gruppe: 510

Vekt ca. (med førerhus):	990 kg
Skuffevolum ca.:	40 l
Lengde:	2,98 m
Bredde smal/bred:	0,75 m/0,99 m
Høyde:	1,42 m
Minimum rotasjonsradius:	0,5 m
Motor:	Diesel, Kubota
Ant. sylindre	3
Effekt:	10 HK
v/omdr./min.	2050
Beltehastighet lav/høy:	2 km/t.
Beltestramming:	Hydraulisk
Spakesystem:	Servo
Støy:	74 dB (A)
Sete:	Justerbart, skinn
Gravedybde:	1,80 m
Gravehøyde:	3,05 m
Tømmehøyde:	2,21 m
Rekkevidde:	3,38 m



Kubota U10 er en av de minste gravere på markedet, men la deg ikke lure av størrelsen, for den er meget sterk og gjør jobber suverent på trange steder hvor håndkraft ellers hadde vært eneste alternativ!

Med teleskopisk understell, kjører man beltene sammen slik at maskinen kun blir 75cm bred, for å komme inn i ferdige kjellere.

Med hyd.meisel slår man opp betonggulv på en enkel måte. Maskinen har dessuten svingbart graveaggregat slik at den kommer enda bedre til der det skal graves.

At det er en "U-modell" betyr at den loddet i bakkant holder seg innenfor beltene, som også er en fordel på trange steder.

Den veier ca. 990 kg. og har ikke krav til maskinførerbevis.

Vi har forskjellige typer skuffer.

Dagleie: kr 1200,- eks. mva og forsikring/Helgeleie: kr 2450,- inkl. mva og forsikring

Ta kontakt med oss for priser og spørsmål

**TLF.: 400 12 400**