

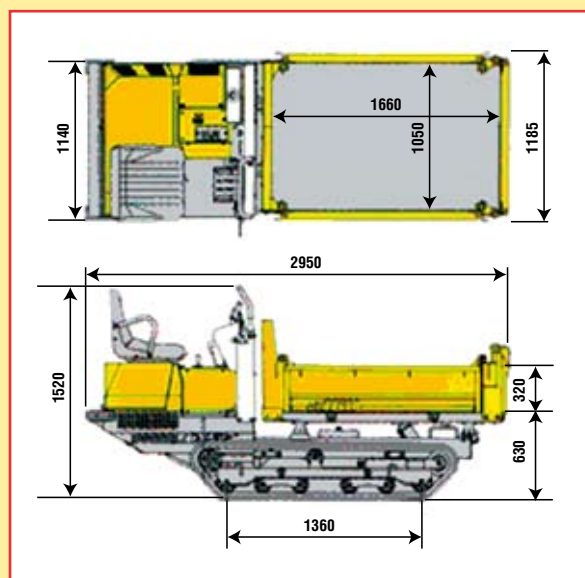
## YAMAGUCHI WB 16HA Minidumper 1600 kg

Spesifikasjoner	Gruppe: 553
Maskinvekt:	1100 kg
Nyttelast:	1600 kg
Kasse volum:	0,55 m <sup>3</sup>
Kasse mål:	1,66x1,05x0,32 m
Model:	D722
Girkasse:	Manuell + H.S.T
Gir forover:	3
Gir bakover:	3
Hastighet forover:	7,2 km/t
Hastighet bakover:	4,5 km/t
Lengde:	2,955 m
Bredde:	1,18 m
Tipp system:	Hydraulisk
Tipp retning:	3 veis tipp
Motor:	Kubota diesel
Maks hestekrefter:	16 HK

Hydrostatisk transmisjon, en blanding av hydrostat og direkte drift. Gir maksimalt av krefter til drift, samtidig som du har myk kjøring og minimal slitasje.

Gummibelter med lavt trykk som ikke forårsaker skade på skjør grunn.

God kjøreevne på alle underlag.



Ta kontakt med oss for priser og spørsmål

**TLF.: 400 12 400**

© S.Kaalstad