

WACKER NEUSON DT15 med svingtipp 1500 kg

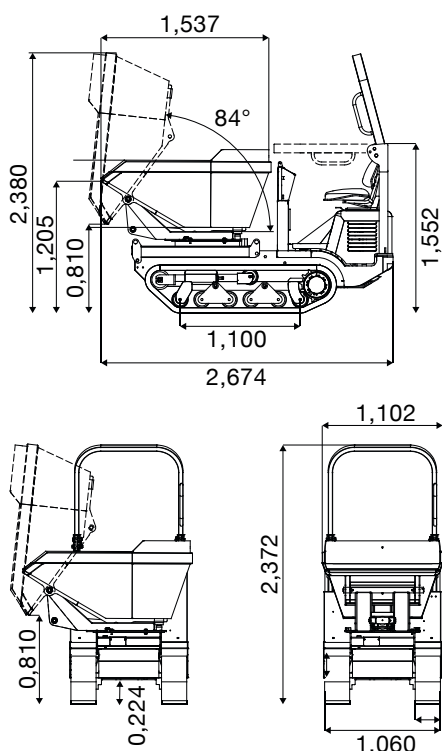
Spesifikasjoner Gruppe: 553

Maskinvekt:	1,040 kg
Nyttelast:	1500 kg
Tipp strøket kasse:	632 kg
Tipp toppet kasse:	760 kg
Model:	DT15
Motoryttelse:	15/20,3 kW/HK
2 kjørehastigheter:	4/7,5 km/h
Lengde:	2,674 m
Bredde:	1,102 m
Høyde:	2,372 m
Stigeevne lastet:	32/62 °/%

Dumper DT15 er den ideelle transporter på alle typer jordsmonn, slik som grus eller sand, samt bløte eller kupert terreng. Den helstøpte motorluken og optimale konfigurasjonen av servicepunkter gjør daglig vedlikehold enkelt.



Swivel-tipping



Dagleie: kr 1200,- eks. mva og forsikring/Helgeleie: kr 2150,- inkl. mva og forsikring

Ta kontakt med oss for priser og spørsmål

TLF.: 400 12 400

© S.Kaalstad